



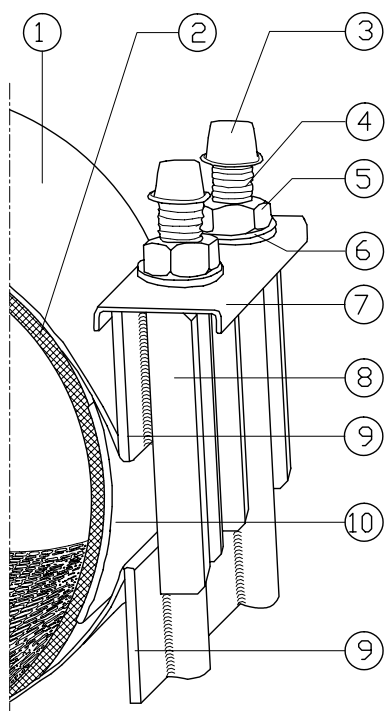
**SANIT**

OPASKI ZACISKOWE

# SANIT

**Opaski naprawcze SANIT** przeznaczone są do łączenia i naprawy uszkodzonych rur wodociągowych ze stali, żeliwa szarego i sferoidalnego, PE, PVC i AC (pęknięcia obwodowe, złamania, pęknięcia podłużne, mikropęknięcia, korozja punktowa, perforacja itp.)

## BUDOWA OPASKI



1. Płaszcz
2. Uszczelka
3. Kołpak
4. Śruba
5. Nakrętka
6. Podkładka
7. Listwa napinająca
8. Wspornik
9. Płytkę wsporcza
10. Płytkę wzmacniającą

APROBATA TECHNICZNA  
INSTYTUT TECHNIKI BUDOWLANEJ

### Materiały:

Części metalowe – stal nierdzewna AISI 304, kwasoodporna

Śruby M12 – stal nierdzewna, dodatkowo pokryte teflonem

Uszczelka – elastomer NBR tr = 70°C

### Opis techniczny:

Mocna i elastyczna konstrukcja

Prosty montaż, niewielki ciężar

Śruby M12 przyspawane, brak luźnych części

Uszczelka obejmująca cały obwód rury

Powierzchnia uszczelki uformowana na wzór wafla o komórkowej strukturze

(1/3 powierzchni zajmują puste komórki o przekroju kwadratowym)

Nieostre (zatępione) krawędzie elementów ze stali

### Oznaczenia w cenniku:

czcionka zielona – wyrób dostępny w magazynie w Gliwicach

czcionka czarna – wyrób na zamówienie

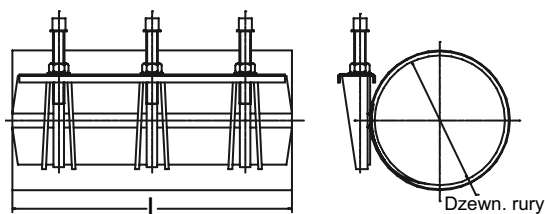
### RS-1

#### Jednoczęściowe opaski do łączenia i naprawy rur

Części metalowe – stal  
nierdzewna AISI 304

Śruby – stal nierdzewna,  
dodatkowo pokryte teflonem

Uszczelka –  
elastomer NBR tr = 70° C



Ceny netto w EURO

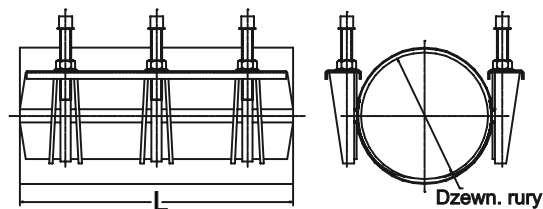
Ciśnienie robocze (bar)	DN rury	Zakres Dzewn. rury (mm)	Długość opaski L (mm)							
			150	200	250	300	400	500	600	
16		44-51	41,60	44,50						
16	40	48-55	41,60	44,50						
16		52-59	41,60	44,50						
16	50	57-64	42,21	45,09						
16		60-67	42,21	45,09	56,68	68,37				
16		63-67	42,93	46,30	58,47	70,67	93,82			
16		67-74	42,93	46,90	59,10	70,67	93,82			
16	65	70-77	42,93	46,90	59,10	70,67	93,82			
16		73-80	42,93	46,90	59,56	71,28	94,31			
16		75-83	42,93	46,90	59,56	71,28	94,31			
16		82-90	42,93	47,38	68,86	71,76	94,90			
16	80	87-97	43,41	47,38	69,46	71,76	94,90			
16		95-104	44,01	48,00	69,94	71,76	94,90			
16		98-108	45,09	52,08	75,84	76,31	101,29			
16		102-112	48,00	53,29	77,55	78,74	103,09			
16	100	108-118	48,00	53,78	77,55	80,55	107,08	133,72		
16		113-123	48,00	53,78	77,55	81,02	107,56	138,90		
16		118-128	48,71	53,78	77,55	81,02	107,56	138,90		
16		120-131	48,71	53,78	77,55	81,02	107,56	138,90		
16		125-135	48,71	53,78	77,55	81,02	107,56	138,90		
16	125	133-144	50,89	57,88	78,74	88,02	110,56	144,69		
16		139-150	50,89	57,88	78,74	88,02	110,56	144,69		
16		145-150	52,08	59,10	79,22	88,50	111,05	148,67		
16	150	151-161	53,29	60,17	80,55	90,31	112,88	150,48		
16		159-170	53,29	60,17	80,55	90,31	112,88	150,48		
16		165-175	53,78	60,17	80,55	90,93	113,95	152,78		
16		168-180	53,78	60,17	80,55	90,93	113,95	152,78		
10		176-186		65,35	85,97	98,04	132,99	166,16		
10	175	180-191		66,20	87,30	99,84	135,30	168,93		
10		193-203		67,65	90,06	100,81	137,58	171,34		
10		200-210		71,03	96,23	107,19	144,47	180,64		
10	200	209-220		71,03	96,23	107,19	144,47	180,64		
10		215-226		71,03	96,23	107,19	144,47	180,74		
10		219-230		74,52	103,23	111,79	155,91	194,87		
10		222-233		74,52	103,23	111,79	155,91	194,87	223,56	
10		228-240		76,80	108,88	119,25	161,70	201,86	238,52	
10		243-253		79,11	111,79	126,00	165,07	206,42	252,26	
10		252-262		84,17	127,33	142,17	181,13	226,46	284,34	
10		261-271		85,50	128,90	152,53	205,24	256,83	304,94	
10	250	271-281		85,50	128,90	152,53	205,24	256,83	304,94	
10		280-290		85,50	128,90	152,53	205,24	256,83	304,94	
10		294-304		85,50	128,90	152,53	205,24	256,83	304,94	
10	300	315-326		91,63	131,91	159,28	209,34	261,42	318,70	
10		320-330		91,63	131,91	161,10	209,34	261,42	318,70	
10		324-334		91,63	131,91	161,10	209,34	261,42	318,70	
10		335-346		93,81	133,48	161,10	212,59	266,00	322,18	

## RS-2

### Dwuczęściowe opaski do łączenia i naprawy rur

Części metalowe – stal nierdzewna AISI 304  
Śruby – stal nierdzewna, dodatkowo pokryte teflonem

Uszczelka – elastomer NBR tr = 70° C



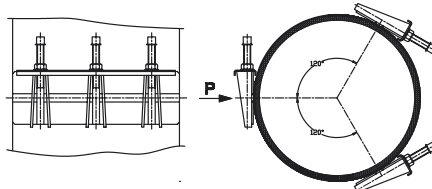
Ceny netto w EURO

Ciśnienie robocze (bar)	DN rury	Zakres Dzewn. rury (mm)	Długość opaski L (mm)						
			200	250	300	400	500	600	750
16	80	88-110	82,11	120,35	124,43	170,74	213,56		
16	100	108-128	83,45	122,15	127,95	174,84	218,85		
16		112-134	84,53	125,04	137,23	176,52	220,43		
16		120-140	86,82	127,95	140,13	181,23	226,32		
16	125	133-155	89,12	134,82	141,80	186,31	233,20		
16		138-160	90,31	136,01	144,09	193,90	242,5		
16	150	158-180	102,49	149,89	162,06	220,43	276,13		
16		168-190	106,48	157,97	163,76	222,24	277,83		
10	175	190-210	108,28	161,10	167,96	230,43	288,43		
10		195-217	111,79	165,68	171,34	235,00	294,11		
10	200	210-230	111,79	165,68	171,34	235,00	294,11		
10		216-238	115,75	166,76	172,55	237,80	297,47		
10		225-246	118,17	170,27	177,13	243,70	310,13		
10		238-260	118,17	170,27	177,13	243,70	310,13		
10		251-271	120,94	220,06	231,63	282,52	365,10		
10	250	273-293	128,42	221,26	233,08	297,47	400,21		
10		295-315	129,52	222,94	235,00	298,07	403,47		
10	300	314-335		228,50	241,89	303,26	420,11	473,41	
10		322-344		231,76	244,17	306,64	434,45	490,04	
10		334-354		231,76	244,17	306,64	434,45	490,04	
10		340-360		231,76	244,17	306,64	434,45	490,04	
10	350	348-368			251,65	317,00	448,80	503,31	
10		365-385			251,65	317,00	448,80	503,31	
10		376-396			262,50	331,35	462,06	525,14	
10		390-410			262,50	331,35	462,06	525,14	
10	400	404-424			265,38	333,65	463,77	530,80	
10		420-440			271,79	339,92	473,41	543,34	679,83
10		440-460				344,98	486,65	547,43	689,97
10	450	457-477				356,54	497,52	549,73	713,12
10		468-488				359,44	501,01	550,81	718,92
10		488-508				362,95	504,98	552,02	725,66
10	500	500-520				366,19	507,41	553,22	732,52
6		520-540				374,89	514,75	558,90	744,11
6	550	545-565				379,46	519,35	562,39	758,92
6		568-588				381,15	522,11	566,00	765,70
6		586-606				383,45	525,49	568,78	770,39
6	600	600-620				385,49	528,01	570,34	772,79
6		625-645				389,96	532,37	574,45	776,31
4	700	705-725						613,51	819,70
4		730-750						613,51	819,70
4	750	755-775						652,03	866,85
3	800	805-825						718,66	950,16
3		835-855						718,66	950,16

### RS-3

#### Trzyczęściowe opaski do łączenia i naprawy rur

Części metalowe –  
stal nierdzewna AISI 304  
Śruby – stal nierdzewna,  
dodatkowo pokryte teflonem  
Uszczelka –  
elastomer NBR tr = 70° C



Ceny netto w EURO

Ciśnienie robocze (bar)	Zakres Dzewn. rury (mm)	Długość opaski L (mm)				
		300	400	500	600	750
10	267-297	329,19	469,05			
10	300-330	345,46	494,49			
10	323-353	351,49	502,46			
10	352-382	359,1	513,30	633,04		
10	378-408	366,44	519,10	640,89		
10	402-432	370,68	523,91	657,04		
10	429-459	376,32	524,76	664,51	694,06	
10	456-486	382,24	527,29	672,36	701,90	
10	490-520	383,81	535,49	681,88	711,42	
10	520-550	389,71	545,76	690,80	736,61	
6	532-562		546,84	692,14	739,76	
6	545-575		548,58	693,71	741,69	1010,46
6	570-600		595,07	739,99	788,24	1052,67
6	586-616			737,94	793,77	1058,81
6	609-639			743,51	798,48	1065,08
6	615-645			745,68	801,61	1068,34
4	633-663			746,40	802,58	1071,12
4	654-684			764,48	821,99	1095,47
4	702-732				827,78	1104,51
4	711-741				831,15	1108,14
4	747-777				839,23	1121,39
4	780-810				850,10	1133,45
3	813-843				853,71	1138,27
2	852-882				858,53	1143,09
2	864-894				862,15	1149,14
2	900-930				865,77	1153,96
2	925-955				874,21	1164,80
2	945-975				882,64	1175,65
2	970-1000				892,29	1187,72

#### RS-C

##### Jednoczęściowe opaski do naprawy małych uszkodzeń rur

Części metalowe – stal nierdzewna AISI 304  
 Śruby – stal nierdzewna, dodatkowo pokryte teflonem  
 Uszczelka – elastomer NBR tr = 70° C



#### SC

##### Jednoczęściowe opaski do naprawy rur w instalacjach nadziemnych

Części metalowe – stal nierdzewna AISI 304  
 Belka napinająca – żeliwo GGG40 pokryte cynkiem  
 Śruby klasy 4,6 – stal galwanizowana  
 Uszczelka – elastomer NBR tr = 70° C



Cena netto w EURO

Ciśnienie robocze (bar)	DN rury (mm)	Zakres Dzewn. rury (mm)	Długość opaski (mm)		
			100	150	200
16		19-23	18,22		
16		25-29	18,32		
16		32-36	18,82		
16		38-42	18,82		
16		44-51	18,92		
16	40	48-55	19,41		
16		54-58	19,54		
16	50	60-64	19,65	35,94	
16		63-70	20,01	36,42	
16		67-74	20,15	36,53	
16	65	70-77	20,15	36,53	
16		73-80	20,15	36,53	
16		75-83	20,15	36,53	
16		82-90	20,15	36,53	
16	80	87-97	20,50	36,90	
16		95-104	20,87	37,39	40,88
16		98-108	21,35	38,35	44,26
16		102-112	22,67	40,77	45,33
16	100	108-118	22,67	40,77	45,70
16		113-123	22,67	40,77	45,70
16		118-128	23,03	41,36	45,70
16		120-131	23,03	41,36	45,70
16		125-135	23,03	41,36	45,70
16	125	133-144		43,28	49,20
16		139-150		43,28	49,20
16		145-155		43,28	50,27
16	150	151-161		45,33	51,12
16		159-170		45,33	51,12
16		165-175		45,70	51,12
16		168-180		45,70	51,12
10		176-186		46,19	55,59
10		180-191			56,31
10		193-203			57,50
10		200-210			60,41
10	200	209-220			60,41

Cena netto w EURO

Ciśnienie robocze (bar)	Średnica zewnętrzna rury (mm)	Długość opaski (mm)		
		75	150	225
16	15-22	7,90	15,79	23,68
16	21-25	8,20	16,41	24,60
16	26-30	8,26	16,75	24,77
16	33-37	8,45	16,88	25,32
16	37-41	8,51	17,01	25,50
16	42-45	8,56	17,13	25,69
16	48-51	8,69	17,36	26,05
16	50-54	8,79	17,61	26,40
16	55-58	8,93	17,84	26,77
16	60-64	9,04	18,09	27,14
16	62-66	9,28	18,58	27,86
16	65-69	9,53	18,82	28,57
16	69-73	9,76	19,53	29,30
16	71-76	10,42	20,87	31,29
16	74-80	10,66	21,35	32,01
16	87-93	11,04	22,06	33,10
16	94-100	11,27	22,55	33,81
16	99-104	11,58	23,14	34,73
16	105-111	13,33	26,65	39,98
10	112-117	13,55	27,14	40,70
10	115-121	13,93	27,86	41,79
10	120-126	14,16	28,34	42,50
10	126-131	14,47	28,94	43,41
10	131-136	14,95	29,91	44,85
10	139-145	15,32	30,62	45,94
10	156-162	16,59	33,16	49,75
10	167-173	17,30	34,61	51,91
10	173-179	18,21	36,41	54,62
10	200-206	19,06	38,10	57,17
10	217-223	21,35	42,68	64,05
10	223-229	23,63	47,27	70,89
6	272-278	25,91	51,86	77,79
6	323-329	28,22	56,42	84,65



## Zestaw ERB

### Zestaw 5-ciu różnej wielkości elementów opaski zaciskowej

Części metalowe –

stal nierdzewna AISI 304

Śruby – stal nierdzewna, dodatkowo pokryte teflonem

Uszczelka –

elastomer NBR tr = 70° C



Ceny netto w EURO

Element	Długość opaski L (mm)	
	400	600
A	129,52	194,52
B	142,17	211,19
C	152,53	230,11
D	154,71	232,34
E	177,74	268,19
Komplet	951,54	1136,35

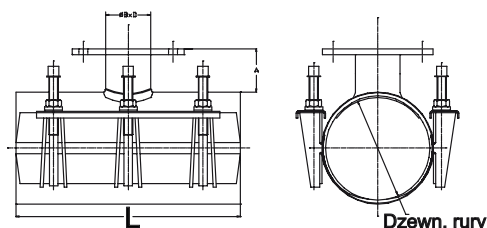
Połączenie odpowiednio dobranych (wg tabeli) dwóch, trzech lub czterech elementów opaski umożliwia naprawę uszkodzonych przewodów rurowych o średnicy zewn. od 213mm do 669mm

Zestaw zastępuje 23 opaski

Zakres Dzewn. rury (mm)	nr części opaski	Ciśnienie robocze woda (bar)	Ciśnienie robocze gaz (bar)
213-233	A+B	10	4
233-253	A+C	10	4
253-273	B+C	10	4
264-284	A+D	10	4
284-304	B+D	10	4
294-314	A+E	10	4
304-324	C+D	10	4
314-334	B+E	10	4
335-355	C+E	10	4
354-384	A+B+C	10	4
386-416	A+B+D	10	4
406-436	A+C+D	10	4
416-446	A+B+E	10	4
426-456	B+C+D	10	4
436-466	A+C+E	10	4
456-486	B+C+E	10	4
467-497	A+D+E	10	4
487-517	B+D+E	10	4
527-567	A+B+C+D	6	1
558-598	A+B+C+E	6	1
589-629	A+B+D+E	6	1
609-649	A+C+D+E	6	1
629-669	B+C+D+E	6	1

#### SST, RS

Dwuczęściowe opaski przyłączeniowe z króćcem kołnierzowym lub gwintowanym



Ceny netto w EURO korpusu opaski przyłączeniowej

Ciśnienie robocze (bar)	DN rury	Zakres Dzewn. rury (mm)	Długość opaski L (mm)					
			200	300	400	500	600	750
16	65/80	87-97		124,43				
16	80	95-104	82,11	124,43	170,74	213,56		
16		98-108	82,11	124,43	170,74	213,56		
16		102-112	82,11	124,43	170,74	213,56		
16	100	108-118	86,82	140,13	181,23	226,32		
16		113-123	86,82	140,13	181,23	226,32		
16		118-128	86,82	140,13	181,23	226,32		
16		120-131	86,82	140,13	181,23	226,32		
16	125	125-135	90,31	144,09	193,90	242,50		
16		133-144	90,31	144,09	193,90	242,50		
16		139-150	90,31	144,09	193,90	242,50		
16		145-155	90,31	144,09	193,90	242,50		
16	150	151-161	106,48	163,76	222,24	277,83		
16		159-170	106,48	163,76	222,24	277,83		
16		165-175	106,48	163,76	222,24	277,83		
16		168-180	106,48	163,76	222,24	277,83		
10		176-186	106,48	163,76	222,24	277,83		
10		180-191	106,48	163,76	222,24	277,83		
10	175	193-203	111,79	171,34	235,00	294,11		
10		200-210	111,79	171,34	235,00	294,11		
10		209-220	111,79	171,34	235,00	294,11		
10	200	215-226	118,17	177,13	243,70	310,13		
10		219-230	118,17	177,13	243,70	310,13		
10		222-233	118,17	177,13	243,70	310,13		
10		228-240	118,17	177,13	243,70	310,13		
10		243-253	118,17	177,13	243,70	310,13		
10	225	252-262	118,17	177,13	243,70	310,13		
10		261-271	118,17	177,13	243,70	310,13		
10	250	271-281	129,52	235,00	298,07	403,47		
10		280-290	129,52	235,00	298,07	403,47		
10		294-304	129,52	235,00	298,07	403,47		
10	300	315-326		244,17	306,64	434,45	490,04	
10		320-330		244,17	306,64	434,45	490,04	
10		324-334		244,17	306,64	434,45	490,04	
10		335-346		244,17	306,64	434,45	490,04	
10	350	na zamówienie		265,38	333,65	463,77	530,80	
10	400	na zamówienie			356,54	497,52	549,73	713,12
10	450	na zamówienie			362,95	504,98	552,02	725,66
10	500	na zamówienie			379,46	519,35	562,39	758,92
6	600	na zamówienie			389,96	532,37	574,45	776,31
	700	na zamówienie			420,83	567,94	613,51	819,70
	750	na zamówienie				600,49	652,03	866,85
	800	na zamówienie				661,99	718,66	950,16

Uwaga! Do cen korpusu opaski należy doliczyć cenę króćca.



## SST

Dwuczęściowe opaski przyłączeniowe z króćcem kołnierzowym



Dopłata za króciec z kołnierzem

DN króca mm	Owiercenie kołnierza	Minimalna długość opaski mm	Cena EURO
50	PN 10/16	300	170,74
65	PN 10/16	300	174,84
80	PN 10/16	400	189,19
100	PN 10/16	400	220,67
125	PN 10/16	400	280,96
150	PN 10/16	400	300,38
200	Pn 10	500	397,80
250	Pn 10	600	553,71
300	Pn 10	750	899,21

## RS

Jedno- lub dwuczęściowe opaski przyłączeniowe z króćcem gwintowanym



RS-1A



RS-2A

Dopłata za króciec z gwintem

Gwint	Dz rury	Minimalna długość opaski mm	Cena EURO
½ "	≥ 44mm	*150	16,04
¾ "	≥ 48mm	*150	17,74
1 "	≥ 57mm	*150	20,63
1 ¼ "	≥ 67mm	*150	25,19
1 ½ "	≥ 70mm	*200	27,62
2 "	≥ 88mm	200	31,59
2 ½ "	≥ 108mm	200	49,92
3 "	≥ 128mm	300	65,35
4 "	≥ 159mm	400	99,72

\* opaska jednoczęściowa

