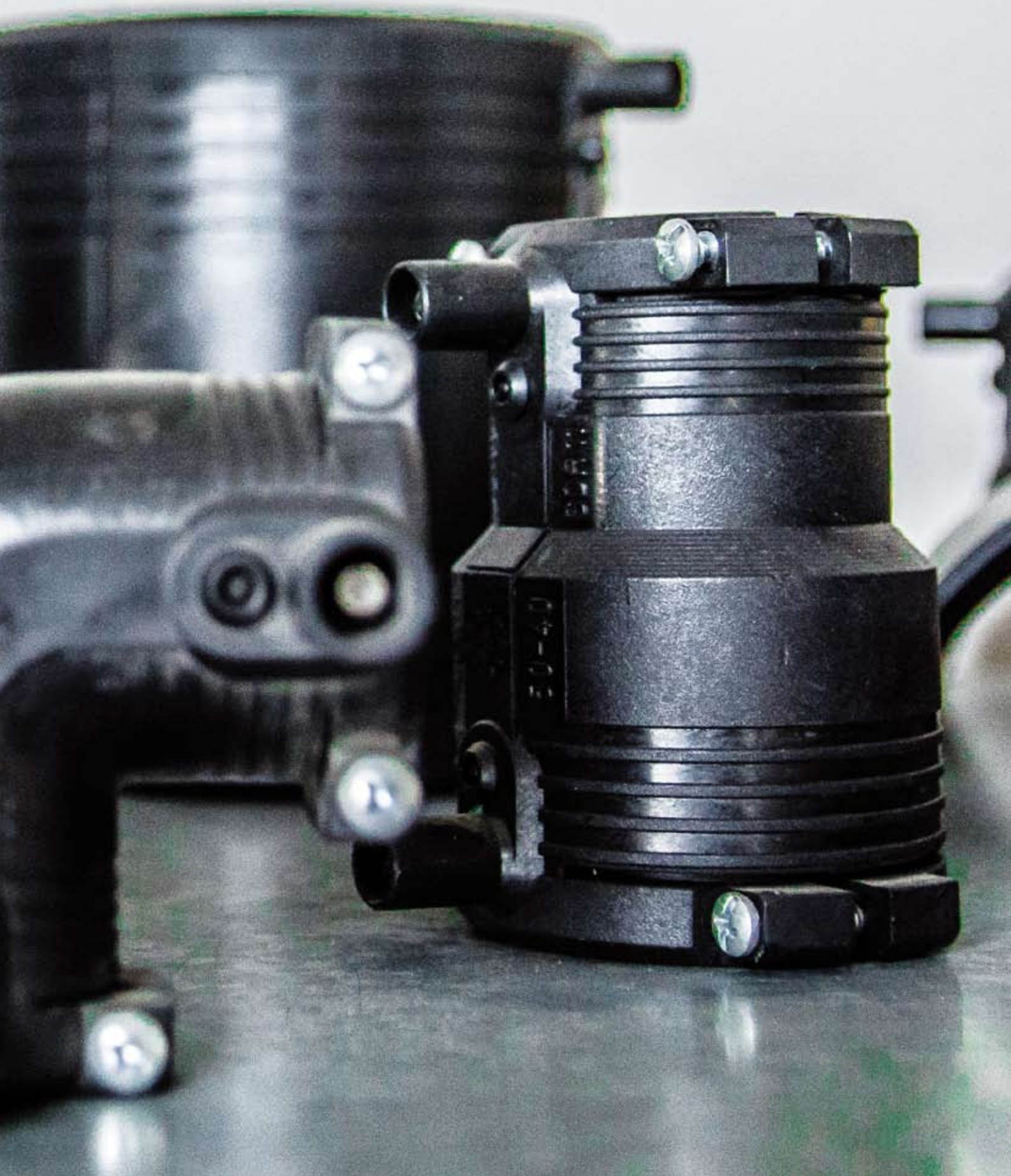




KSZTAŁTKI POLIETYLENOWE



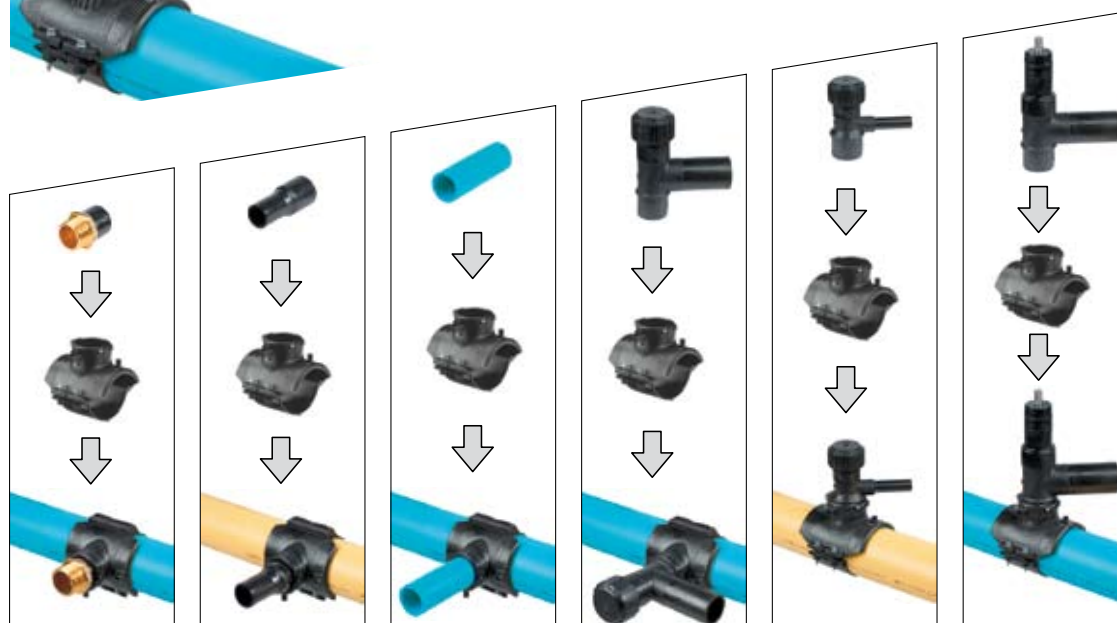
ELGEF Plus

SYSTEM ELGEF Plus

ELGEF Plus jest unikalnym systemem kształtek polietylenowych elektrooporowych przeznaczonych do budowy ciśnieniowych systemów rurowych, produkowanych przez szwajcarski koncern Georg Fischer.

Unikalność systemu ELGEF Plus polega na jego modułowej budowie. Każda pojedyncza kształtka i siedło wykonane są tak, aby mogły być użyte indywidualnie, a złożone razem – tworzyć różne kombinacje połączeń. Unikalnymi cechami systemu są również wbudowane w kształtki elektrooporowe mniejszych średnic zaciski montażowe rur oraz obrotowe trójniki z nawiertkami.

Kształtki systemu ELGEF Plus dostępne w zakresie średnic od 20 do 1200 mm, wykonane są z PE100 na ciśnienie nominalne PN10 dla gazu i PN16 dla wody.



... i wiele innych wariantów

Mufy

Mufy równoprzelotowe

z zaciskami montażowymi
PE100 SDR11
10 bar gaz / 16 bar woda



MUFY ELEKTROOPOROWE

D	Numer katalogowy	Cena EURO
20	753 911 606	3,60
25	753 911 607	4,10
32	753 911 608	4,40
40	753 911 609	4,60
50	753 911 610	7,10
63	753 911 611	7,50

Mufy redukcyjne

z zaciskami montażowymi
PE100 SDR11
10 bar gaz / 16 bar woda



MUFY ELEKTROOPOROWE

D-D2	Numer katalogowy	Cena EURO
25 - 20	753 901 639	7,10
32 - 20	753 901 640	7,10
32 - 25	753 901 641	7,10
40 - 20	753 901 644	9,10
40 - 25	753 901 645	9,10
40 - 32	753 901 646	9,10
50 - 32	753 901 651	11,50
50 - 40	753 901 652	12,70
63 - 32	753 901 656	13,70
63 - 40	753 901 657	13,70
63 - 50	753 901 658	13,70

Mufy równoprzelotowe

bez zacisków montażowych
PE100 SDR11
10 bar gaz / 16 bar woda



MUFY ELEKTROOPOROWE

D	Numer katalogowy	Cena EURO
75	753 911 612	10,04
90	753 911 613	14,00
110	753 911 614	17,10
125	753 911 615	23,30
140	753 911 616	26,90
160	753 911 617	31,10
180	753 911 618	45,70
200	753 911 619	53,00
225	753 911 620	65,20
250	753 911 621	91,70
280	753 911 622	129,60
315	753 911 623	148,00
355	753 911 624	228,00
400	753 911 625	275,60
450*	753 911 646	498,70
500*	753 911 647	616,90
560*	753 911 648	1 092,00
630*	753 911 649	1 429,50
710*	753 911 650	
800*	753 911 651	
900*	753 911 652	

Mufy równoprzelotowe

bez zacisków montażowych
PE100 SDR17
5 bar gaz / 10 bar woda



MUFY ELEKTROOPOROWE

D	Numer katalogowy	Cena EURO
160	753 911 817	26,00
180	753 911 818	38,40
200	753 911 819	44,50
225	753 911 820	54,70
250	753 911 821	76,60
280	753 911 822	108,40
315	753 911 823	123,90
355	753 911 824	189,90
400	753 911 825	227,00
450	753 911 826	350,90
500	753 811 827	385,50
560*	753 911 848	887,00
630*	753 911 849	1 119,90
710*	753 911 850	
800*	753 911 851	
900*	753 911 852	
1000*	753 911 853	
1200*	753 911 854	

* mufy przeznaczone tylko do instalacji wodnych

Kolana 90°

Kolana równoprzelotowe
z zaciskami montażowymi
90°, 45°
PE100 SDR11
10 bar gaz / 16 bar woda



KOLANA 90° ELEKTROOPOROWE

D	Numer katalogowy	Cena EURO
20	753 101 606	10,00
25	753 101 607	10,00
32	753 101 608	10,30
40	753 101 609	12,50
50	753 101 610	15,70
63	753 101 611	17,90

* kolana 45° w tej samej cenie

Kolana 90°

Kolana równoprzelotowe bez
zacisków montażowych
PE100 SDR11
10 bar gaz / 16 bar woda



KOLANA 90° ELEKTROOPOROWE

D	Numer katalogowy	Cena EURO
75	753 101 612	25,50
90	753 101 813	31,70
110	753 101 814	46,00
125	753 101 815	63,40
160	753 101 817	125,60
180	753 101 818	158,40
200	753 101 819	377,30
225	753 101 820	465,50
250	753 101 821	604,70

Trójniki 90°

Trójniki równoprzelotowe
z zaciskami montażowymi
PE100 SDR11
10 bar gaz / 16 bar woda



TRÓJNIKI 90° ELEKTROOPOROWE

D	Numer katalogowy	Cena EURO
20	753 211 606	10,90
25	753 211 607	10,90
32	753 211 608	10,90
40	753 211 609	12,50
50	753 211 610	15,90
63	753 211 611	18,10

Trójniki 90°

Trójniki równoprzelotowe
bez zacisków montażowych
PE100 SDR11
10 bar gaz / 16 bar woda



TRÓJNIKI 90° ELEKTROOPOROWE

D	Numer katalogowy	Cena EURO
75	753 211 612	23,70
90	753 201 813	29,70
110	753 201 814	46,80
125	753 201 815	61,00
160	753 201 817	109,70
180	753 201 818	167,30
200	753 201 819	379,10
225	753 201 820	483,10
250	753 201 821	630,00

Zaślepki

Zaślepki
PE100 SDR11
10 bar gaz / 16 bar woda



ZAŚLEPKI ELEKTROOPOROWE

D	Numer katalogowy	Cena EURO
20	753 961 606	7,00
25	753 961 607	7,40
32	753 961 608	8,50
40	753 961 609	9,40
50	753 961 610	13,90
63	753 961 611	15,60

Siodła z nawiertką

Siodła z nawiertką z dolną obejmą montażową, długie nieruchome odejście z frezem do nawiercania pod ciśnieniem PE100 SDR11
10 bar gaz / 16 bar woda



SIODŁA Z NAWIERTKĄ

D - D1	Numer katalogowy	Cena EURO
32-20	193 281 459	15,10
40-20	193 131 412	29,30
40-25	193 131 413	29,30
40-32	193 131 414	29,30
50-20	193 131 422	32,00
50-25	193 131 423	32,00
50-32	193 131 424	32,00

Siodła elektrooporowe

Siodła do montażu z innymi elementami systemu modułowego ELGEF Plus, z dolną obejmą montażową PE100 SDR11
10 bar gaz / 16 bar woda



SIODŁA ELEKTROOPOROWE

D-D1	Numer katalogowy	Cena EURO
63 - 63	193 131 037	18,50
75 - 63	193 131 047	21,20
90 - 63	193 131 057	21,20
110 - 63	193 133 067	25,10
125 - 63	193 131 077	30,80
140 - 63	193 131 087	43,60
160 - 63	193 133 097	49,40
180 - 63	193 131 107	53,30
200 - 63	193 131 117	65,70
225 - 63	193 131 127	70,40
250 - 63	193 131 137	105,20
280 - 63 ^{*1}	193 131 147	105,20
315do355- 63 ^{*1}	193 131 157	108,60
400 - 63 ^{*1}	193 131 177	102,40

* stosować z trójnikiem z frezem o nr 193 280 711

¹) siodło bez dolnej części montażowej, montaż przy pomocy przyrządu mocującego Top Load 799 350 475

Trójniki z frezem

Obrotowe trójniki z frezem do nawiercania rur pod ciśnieniem, do montażu z siodłem elektrooporowym PE100 SDR11
10 bar gaz / 16 bar woda



TRÓJNIKI Z FREZEM

D-D1	Numer katalogowy	Cena EURO
63 - 20*	193 280 358	16,40
63 - 25*	193 280 359	16,40
63 - 32*	193 280 184	16,40
63 - 40*	193 280 360	19,60
63 - 63*	193 280 185	19,60
63 - 63 ¹⁾	193 280 711	19,60

* do montażu z siodłem na rurze d63-225 SDR11, d75-315 SDR17

¹ do montażu z siodłem na rurze d250-315 SDR11 oraz d 250-355 SDR17

Zawory kątowe z frezem

Obrotowe zawory z frezem do nawiercania rur pod ciśnieniem, do montażu z siodłem elektrooporowym PE100 SDR11
10 bar gaz / 16 bar woda



ZAWORY KĄTOWE Z FREZEM

D-D1	Numer katalogowy	Cena EURO
63 - 32*	193 281 605	147,50
63 - 63**	193 281 606	147,50

* do montażu z siodłem d63-225 SDR11, d75-315 SDR17

** do montażu z siodłem d63-250 SDR11, d75-355 SDR17 oraz d140-355 SDR26

Siodła z nawiertką

Siodła z nawiertką z dolną częścią montażową z obrotowym (360°) trójnikiem z frezem do nawiercania pod ciśnieniem PE100 SDR11 10 bar gaz / 16 bar woda



SIODŁA Z NAWIERTKĄ

D - D1	Numer katalogowy	Cena EURO
63-20	193 131 402	34,90
63-25	193 131 403	34,90
63-32	193 131 404	34,90
63-40	193 131 405	38,10
63-63	193 131 437	38,10
75-20	193 131 442	37,60
75-25	193 131 443	37,60
75-32	193 131 444	37,60
75-40	193 131 445	40,80
75-63	193 131 447	40,80
90-20	193 131 452	37,70
90-25	193 131 453	37,70
90-32	193 131 454	37,70
90-40	193 131 455	40,90
90-63	193 131 457	40,90
110-20	193 131 462	41,50
110-25	193 131 463	41,50
110-32	193 131 464	41,50
110-40	193 131 465	44,70
110-63	193 131 467	44,70
125-20	193 131 472	47,20
125-25	193 131 473	47,20
125-32	193 131 474	47,20
125-40	193 131 475	50,40
125-63	193 131 477	50,40
140-20	193 131 482	59,90
140-25	193 131 483	59,90
140-32	193 131 484	59,90
140-40	193 131 485	63,10
140-63	193 131 487	63,10

D - D1	Numer katalogowy	Cena EURO
160-20	193 131 492	65,80
160-25	193 131 493	65,80
160-32	193 131 494	65,80
160-40	193 131 495	69,00
160-63	193 131 497	69,00
180-20	193 131 502	69,70
180-25	193 131 503	69,70
180-32	193 131 504	69,70
180-40	193 131 505	72,90
180-63	193 131 507	72,90
200-20	193 131 512	82,10
200-25	193 131 513	82,10
200-32	193 131 514	82,10
200-40	193 131 515	85,30
200-63	193 131 517	85,30
225-20	193 131 522	86,80
225-25	193 131 523	86,80
225-32	193 131 524	86,80
225-40	193 131 525	90,00
225-63	193 131 527	90,00
250-20*	193 131 532	121,60
250-25*	193 131 533	121,60
250-32*	193 131 534	121,60
250-40	193 131 535	124,80
250-63	193 131 537	124,80
280-63**	193 131 547	124,80
315do355-63**	193 131 867	128,20
400-63**	193 131 877	196,30

* nie stosować dla rur SDR11 (w komplecie z trójnikiem standardowym)

** siodło bez dolnej części montażowej, montaż przy pomocy przyrządu mocującego Top Load 799 350 475

Klucz do nawiertek



KLUCZ DO NAWIERTEK

SW	Numer katalogowy	Cena EURO
8/10/17	799 198 047	49,80



Siodła odgałęźne SATURN

Siodła elektrooporowe SATURN z dolną obejmą montażową PE100 SDR11
10 bar gaz / 16 bar woda



ODEJŚCIA SIODŁOWE SATURN

D-D1	Numer katalogowy	Cena EURO
110 - 90	193 135 009	116,20
110 - 110	193 135 010	121,40
125 - 90	193 135 019	141,90
125 - 110	193 135 020	147,10
140 - 90*	193 135 029	158,70
140 - 110*	193 135 030	164,10
160 - 90	193 135 039	158,70
160 - 110	193 135 040	164,10
160 - 125	193 135 041	169,40
180 - 90	193 135 049	165,60
180 - 110	193 135 050	170,90
180 - 125	193 135 051	176,30
200 - 90	193 135 059	170,80
200 - 110	193 135 060	176,10
200 - 125	193 135 061	181,20
225 - 90	193 135 069	178,10
225 - 110	193 135 070	185,00
225 - 125	193 135 071	191,20
250 - 90	193 135 079	189,30
250 - 110	193 135 080	195,80
250 - 125	193 135 081	202,30

* siodło bez dolnej części montażowej, montaż przy pomocy zestawu 799 281 027



* montaż przy pomocy przyrządu Top Load 799 350 477
** montaż przy pomocy przyrządu Top Load 799 300 807, odejście kształtki - bosi koniec
1 nawiercanie przy pomocy zestawu nawiercającego 799 198 101
2 nawiercanie przy pomocy zestawu nawiercającego 799 198 102

Siodła odgałęźne TOPLOAD

Siodła elektrooporowe TOPLOAD bez dolnej obejmą montażowej PE100 SDR11
10 bar gaz / 16 bar woda



ODEJŚCIA SIODŁOWE TOPLOAD

D-D1	Numer katalogowy	Cena EURO
280 - 90*	193 135 289	284,50
280 - 110*	193 135 290	284,50
280 - 125*	193 135 291	284,50
315-355 - 90*	193 135 309	310,40
315-355 - 110*	193 135 310	310,40
315-355 - 125*	193 135 311	310,40
400 - 90*	193 135 329	310,40
400 - 110*	193 135 330	310,40
400 - 125*	193 135 331	310,40
450 - 90*	193 135 339	292,50
450 - 110*	193 135 340	292,50
450 - 125*	193 135 341	292,50
500-630 / 90*	193 135 159	361,90
500-630 / 110*	193 135 160	361,90
500-630 / 125*	193 135 161	361,90

Siodła elektrooporowe TOPLOAD bez dolnej obejmą montażowej PE100 SDR11
10 bar gaz / 16 bar woda



ODEJŚCIA SIODŁOWE TOPLOAD

D-D1	Numer katalogowy	Cena EURO
315 - 160**1	193 135 202	
315 - 225**2	193 135 204	
355 - 160**1	193 135 212	
355 - 225**2	193 135 214	
400 - 160**1	193 135 222	
400 - 225**2	193 135 224	
450 - 160**1	193 135 232	
450 - 225**2	193 135 234	
500 - 160**1	193 135 242	
500 - 225**2	193 135 244	
560 - 160**1	193 135 252	
560 - 225**2	193 135 254	
630 - 160**1	193 135 262	
630 - 225**2	193 135 264	
710 - 160**1	193 135 272	
710 - 225**2	193 135 274	
800 - 160**1	193 135 282	
800 - 225**2	193 135 284	
900 - 225**2	193 135 294	
1000 - 225**2	193 135 304	

Adaptory PE/mosiądz

Adaptory PE / mosiądz gwint zewnętrzny
do montażu z mufą lub siodłem
PE100 SDR11 / mosiądz
10 bar gaz / 16 bar woda



Adaptory PE/mosiądz

Adaptory PE / mosiądz gwint wewnętrzny
do montażu z mufą lub siodłem
PE100 SDR11 / mosiądz
10 bar gaz / 16 bar woda



ADAPTERY PE / GWINT ZEWNĘTRZNY

D	Numer katalogowy	Cena EURO
20-1/2"	720 920 706	18,50
25-3/4"	720 920 707	18,50
32-1"	720 920 708	18,50
32-11/4"	720 920 718	26,90
32-11/2"	720 920 728	26,90
40-1"	720 920 719	28,30
40-11/4"	720 920 709	21,40
40-11/2"	720 920 729	28,30
50-1"	720 920 720	29,20
50-11/4"	720 920 730	29,20
50-11/2"	720 920 710	21,80
63-11/4"	720 920 721	38,30
63-11/2"	720 920 731	38,30
63-2"	720 920 711	33,10

ADAPTERY PE / GWINT WEWNĘTRZNY

D	Numer katalogowy	Cena EURO
32-1"	720 920 208	23,50
40-11/4"	720 920 209	26,90
50-11/2"	720 920 210	27,60
63-1"	720 920 221	39,30
63-11/4"	720 920 231	39,30
63-11/2"	720 920 241	39,30
63-2"	720 920 211	36,60



Kolana

Kolana doczołowe długie
PE100 SDR11
10 bar gaz / 16 bar woda



Kolana doczołowe długie
PE100 SDR11
10 bar gaz / 16 bar woda



KOLANA 90° DOCZOŁOWE

D	Numer katalogowy	Cena EURO
20	753 101 006	3,20
25	753 101 007	3,40
32	753 101 008	3,60
40	753 101 009	4,60
50	753 101 010	6,10
63	753 101 011	10,70
75	753 101 012	14,80
90	753 101 013	17,00
110	753 101 014	29,80
125	753 101 015	39,90
140	753 101 016	44,50
160	753 101 017	58,50
180	753 101 018	65,70
200	753 101 019	90,00
225	753 101 020	107,20
250	753 101 001	245,70
280	753 100 922	413,40
315	753 100 923	520,20

KOLANA 45° DOCZOŁOWE

D	Numer katalogowy	Cena EURO
20	753 151 006	2,90
25	753 151 007	3,00
32	753 151 008	4,40
40	753 151 009	5,50
50	753 151 010	6,20
63	753 151 011	10,70
75	753 151 012	15,10
90	753 151 013	17,00
110	753 151 014	26,30
125	753 151 015	39,90
140	753 151 016	44,50
160	753 151 017	58,50
180	753 151 018	66,30
200	753 151 019	90,30
225	753 151 020	107,70
250	753 151 021	256,90
280	753 150 922	387,20
315	753 150 923	470,40

Kolana doczołowe długie
PE100 SDR17
5 bar gaz / 10 bar woda



Kolana doczołowe długie
PE100 SDR17
5 bar gaz / 10 bar woda



KOLANA 90° DOCZOŁOWE

D	Numer katalogowy	Cena EURO
90	753 100 813	15,20
110	753 100 814	28,20
125	753 100 815	36,00
140	753 100 816	44,20
160	753 100 817	52,60
180	753 100 818	59,10
200	753 100 819	80,90
225	753 100 820	97,20
250	753 100 821	219,50
280	753 100 822	331,50
315	753 100 823	414,70

KOLANA 45° DOCZOŁOWE

D	Numer katalogowy	Cena EURO
90	753 150 813	15,20
110	753 150 814	24,70
125	753 150 815	36,00
140	753 150 816	44,20
160	753 150 817	52,60
180	753 150 818	59,10
200	753 150 819	80,90
225	753 150 820	97,20
250	753 150 821	220,80
280	753 150 822	333,50
315	753 150 823	414,70

Redukcje

Redukcje doczołowe długie
PE100 SDR11
10 bar gaz / 16 bar woda



REDUKCJE DOCZOŁOWE

D - D1	Numer katalogowy	Cena EURO
25-20	753 901 038	2,50
32-20	753 901 042	2,50
32-25	753 901 041	2,50
40-20	753 901 048	3,60
40-25	753 901 047	3,60
40-32	753 901 046	3,60
50-20	753 901 055	4,30
50-25	753 901 054	4,30
50-32	753 901 053	4,30
50-40	753 901 052	4,30
63-32	753 901 060	6,00
63-40	753 901 059	6,00
63-50	753 901 058	6,00
75-40	753 901 063	9,00
75-50	753 901 064	9,00
75-63	753 901 065	9,00
90-50	753 901 072	12,50
90-63	753 901 071	12,50
90-75	753 901 070	12,50
110-63	753 901 078	15,80
110-75	753 901 077	16,60
110-90	753 901 076	16,60
125-63	753 901 083	19,10
125-75	753 901 082	20,00
125-90	753 901 081	20,00
125-110	753 901 080	20,00
140-75	753 901 086	30,20
140-90	753 901 087	30,20
140-110	753 901 084	30,20
140-125	753 901 085	28,20
160-90	753 901 088	38,60
160-110	753 901 090	38,60
160-125	753 901 089	38,60
160-140	753 901 032	38,60
180-90	753 901 073	45,30
180-110	753 901 074	45,30
180-125	753 901 091	38,60
180-140	753 901 075	49,20
180-160	753 901 033	46,90
200-140	753 901 066	57,20

D - D1	Numer katalogowy	Cena EURO
200-160	753 901 092	54,50
200-180	753 901 034	54,50
225-140	753 901 067	91,90
225-160	753 901 096	87,50
225-180	753 901 095	87,50
225-200	753 901 094	87,50
250-160	753 901 000	163,80
250-180	753 901 068	179,80
250-200	753 901 001	171,70
250-225	753 901 002	171,70
280-200	753 901 098	225,80
280-225	753 901 099	225,80
280-250	753 901 003	205,10
315-200	753 901 004	293,50
315-225	753 901 097	293,50
315-250	753 901 005	293,50
315-280	753 901 012	296,20
355-250	753 901 013	428,70
355-280	753 901 014	394,80
355-315	753 901 015	377,30
400-280	753 901 016	655,90
400-315	753 901 017	616,90
400-355	753 901 018	562,87
450-280	753 901 019	1 019,90
450-315	753 901 020	989,00
450-355	753 901 022	920,40
450-400	753 901 024	784,70
500-315	753 901 025	1 366,00
500-355	753 901 026	1 287,00
500-400	753 901 027	1 065,00
500-450	753 901 029	1 010,00
560-355	753 901 030	1 869,00
560-400	753 901 039	1 340,00
560-450	753 901 040	1 647,00
560-500	753 901 043	1 228,00
630-400	753 901 044	2 022,00
630-450	753 901 045	1 886,00
630-500	753 901 049	1 777,00
630-560	753 901 050	1 695,00

Redukcje
Redukcje doczołowe długie

PE100 SDR17

5 bar gaz / 10 bar woda


REDUKCJE DOCZOŁOWE

D - D1	Numer katalogowy	Cena EURO
90-63	753 900 872	12,50
90-75	753 900 870	12,50
110-63	753 900 877	16,60
110-90	753 900 876	16,60
125-63	753 900 882	20,00
125-90	753 900 881	20,00
125-110	753 900 880	20,00
140-75	753 900 886	30,20
140-90	753 900 887	30,20
140-110	753 900 884	30,20
140-125	753 900 885	28,80
160-90	753 900 888	38,60
160-110	753 900 890	38,60
160-125	753 900 889	38,60
160-140	753 900 831	38,60
180-90	753 900 873	45,30
180-110	753 900 874	45,30
180-125	753 900 891	43,10
180-140	753 900 875	49,20
180-160	753 900 832	46,90
200-140	753 900 866	57,20
200-160	753 900 892	54,50
200-180	753 900 893	54,50
225-140	753 900 867	91,90
225-160	753 900 896	87,50
225-180	753 900 895	87,50
225-200	753 900 894	87,50
250-160	753 900 800	159,90
250-180	753 900 868	179,80
250-200	753 900 801	159,90
250-225	753 900 802	159,90
280-200	753 900 898	225,80
280-225	753 900 899	225,80
280-250	753 900 803	183,50
315-200	753 900 804	186,70
315-225	753 900 807	186,70

D - D1	Numer katalogowy	Cena EURO
315-250	753 900 805	186,70
315-280	753 900 806	296,20
355-250	753 900 808	406,70
355-280	753 900 809	377,30
355-315	753 900 810	360,00
400-280	753 900 811	606,20
400-315	753 900 812	555,30
400-355	753 900 813	532,20
450-280	753 900 814	978,50
450-315	753 900 815	885,90
450-355	753 900 816	766,50
450-400	753 900 817	706,20
500-315	753 900 818	1 228,50
500-355	753 900 819	1 148,20
500-400	753 900 820	970,10
500-450	753 900 821	911,50
560-355	753 900 822	1 739,90
560-400	753 900 823	1 453,30
560-450	753 900 824	1 220,10
560-500	753 900 825	1 087,60
630-400	753 900 826	1 853,00
630-450	753 900 827	1 737,00
630-500	753 900 828	1 623,00
630-560	753 900 829	1 588,50
710-500	753 900 833	2 780,50
710-560	753 900 834	2 707,00
710-630	753 900 835	2 468,00
800-560	753 900 836	3 265,00
800-630	753 900 837	3 160,00
800-710	753 900 838	3 053,00
900-630	753 900 839	4 576,00
900-710	753 900 840	4 563,00
900-800	753 900 841	4 263,00
1000-710	753 900 842	6 070,00
1000-800	753 900 843	5 629,00
1000-900	753 900 844	5 363,00

Trójniki

Trójniki doczołowe długie
równoprzelotowe
PE100 SDR11
10 bar gaz / 16 bar woda



Trójniki doczołowe długie
redukcyjne
PE100 SDR11
10 bar gaz / 16 bar woda



TRÓJNIKI 90° DOCZOŁOWE

D	Numer katalogowy	Cena EURO
20	753 201 006	3,60
25	753 201 007	4,10
32	753 201 008	4,90
40	753 201 009	5,90
50	753 201 010	7,70
63	753 201 011	10,20
75	753 201 012	16,20
90	753 201 013	24,90
110	753 201 014	33,70
125	753 201 015	49,90
140	753 201 016	75,50
160	753 201 017	87,60
180	753 201 018	123,90
200	753 201 019	178,70
225	753 201 020	211,60
250	753 201 001	412,70
280	753 200 902	530,70
315	753 200 903	792,80
355	753 200 904	605,40
400	753 200 905	904,70
450	753 200 906	1 548,80
500	753 200 907	1 672,40
560*	753 200 908	5 203,00
630*	753 200 909	6 956,00
710*	753 201 120	15 136,00
800*	753 201 121	19 345,00

TRÓJNIKI 90° DOCZOŁOWE

D-D1	Numer katalogowy	Cena EURO
63-50	753 201 044	18,40
75-32	753 201 045	29,60
75-50	753 201 046	29,60
75-63	753 201 047	29,60
90-63	753 201 029	42,30
90-75	753 201 030	42,30
110-63	753 201 028	62,10
110-75	753 201 031	66,40
110-90	753 201 032	78,20
125-90	753 201 048	86,50
125-110	753 201 033	86,50
160-63	753 201 034	171,10
160-75	753 201 035	171,10
160-90	753 201 036	171,10
160-110	753 201 037	175,80
180-90	753 201 049	243,90
180-110	753 201 050	243,90
180-160	753 201 038	243,90
225-75	753 201 039	381,70
225-90	753 201 040	396,40
225-110	753 201 041	402,70
225-160	753 201 042	402,70
225-180	753 201 043	402,70
315-110	753 201 051	653,60
315-160	753 201 052	653,60
315-225	753 201 053	683,70
315-250	753 201 054	683,70

* kształtka zgrzewana segmentowo

* wzmocniona konstrukcja pozwala na pominięcie współczynnika redukcji ciśnienia

Trójniki

Trójniki doczołowe długie
równoprzelotowe
PE100 SDR17
5 bar gaz / 10 bar woda



Trójniki doczołowe długie
redukcyjne
PE100 SDR17
5 bar gaz / 10 bar woda


TRÓJNIKI 90° DOCZOŁOWE

D	Numer katalogowy	Cena EURO
90	753 200 813	21,20
110	753 200 814	30,20
125	753 200 815	42,40
140	753 200 816	64,60
160	753 200 817	74,80
180	753 200 818	105,80
200	753 200 819	150,60
225	753 200 820	179,60
250	753 200 821	298,10
280	753 200 802	452,10
315	753 200 803	577,90
355	753 200 804	579,10
400	753 200 805	677,50
450	753 200 806	1 203,40
500	753 200 807	1 316,90
560*	753 200 808	3 710,00
630*	753 200 809	5 473,00
710*	753 201 920	14 207,00
800*	753 201 921	21 190,00

TRÓJNIKI 90° DOCZOŁOWE

D-D1	Numer katalogowy	Cena EURO
90-63	753 200 829	37,90
90-75	753 200 830	37,90
110-63	753 200 828	55,70
110-75	753 200 831	65,50
110-90	753 200 832	71,50
125-110	753 200 833	77,20
160-63	753 200 834	152,80
160-75	753 200 835	158,00
160-90	753 200 836	158,00
160-110	753 200 837	159,50
180-90	753 200 844	213,00
180-160	753 200 838	213,00
225-75	753 200 839	357,70
225-90	753 200 840	357,70
225-110	753 200 841	360,10
225-160	753 200 842	360,80
225-180	753 200 843	361,60
315-110	753 200 851	601,70
315-160	753 200 852	601,70
315-225	753 200 853	628,70
315-250	753 200 854	628,70

* kształtka zgrzewana segmentowo

* wzmocniona konstrukcja pozwala na pominięcie współczynnika redukcji ciśnienia

Kołpaki

Kołpaki
PE100 SDR11
10 bar gaz / 16 bar woda



Kołpaki
PE100 SDR17
5 bar gaz / 10 bar woda



KOŁPAKI

D	Numer katalogowy	Cena EURO
20	753 961 006	2,80
25	753 961 007	3,00
32	753 961 008	3,80
40	753 961 009	4,70
50	753 961 010	6,00
63	753 961 011	7,60
75	753 961 012	14,70
90	753 961 013	18,00
110	753 961 014	21,80
125	753 961 015	25,00
140	753 961 016	32,80
160	753 961 017	34,50
180	753 961 018	47,60
200	753 961 019	59,40
225	753 961 020	71,10
250	753 961 021	117,50
280	753 960 922	166,40
315	753 960 923	226,10
355	753 960 924	242,00
400	753 960 925	428,70
450*	753 960 926	714,70
500*	753 960 927	863,60
560*	753 960 928	1 108,70
630*	753 960 929	1 330,60

KOŁPAKI

D	Numer katalogowy	Cena EURO
50	753 960 810	6,00
63	753 960 811	8,00
75	753 960 812	14,80
90	753 960 813	17,90
110	753 960 814	22,90
125	753 960 815	26,20
140	753 960 816	32,80
160	753 960 817	34,50
180	753 960 818	47,60
200	753 960 819	59,20
225	753 960 820	70,80
250	753 960 821	112,10
280	753 960 822	158,60
315	753 960 823	216,90
355	753 960 824	243,00
400	753 960 825	428,70
450*	753 960 826	607,10
500*	753 960 827	710,30
560*	753 960 828	812,70
630*	753 960 829	1 050,20
710*	753 960 830	2745,10
800*	753 960 831	3217,00
900*	753 960 832	3601,00
1000*	753 960 833	4118,20

* z dogrzanym odcinkiem rury, obrobiony maszynowo

Tuleje kołnierzowe

Tuleje kołnierzowe długie
PE100 SDR11
10 bar gaz / 16 bar woda



TULEJE KOŁNIERZOWE

D	Numer katalogowy	Cena EURO
20	753 800 006	2,70
25	753 800 007	2,80
32	753 800 008	3,30
40	753 800 009	3,90
50	753 800 010	4,30
63	753 800 011	5,00
75	753 800 012	6,30
90	753 800 013	8,30
110	753 800 014	10,40
125	753 800 015	12,80
140	753 800 016	16,50
160	753 800 017	18,40
180	753 800 018	29,10
200	753 800 019	33,20
225	753 800 020	35,60
250	753 800 021	88,80
280	753 800 022	117,00
315	753 800 023	148,80
355	753 800 024	177,60
400	753 800 025	509,50
450	753 800 026	689,60
500	753 800 027	791,50
560	753 800 028	1 226,20
630	753 800 029	1 514,60
710	753 800 030	1 870,20
800	753 800 033	2 290,50

Od średnicy d75 - tuleje fazowane

Tuleje kołnierzowe długie
PE100 SDR17
5 bar gaz / 10 bar woda



TULEJE KOŁNIERZOWE

D	Numer katalogowy	Cena EURO
50	753 800 085	4,20
63	753 800 086	5,10
75	753 800 087	6,40
90	753 800 088	8,30
110	753 800 089	10,30
125	753 800 090	12,80
140	753 800 091	16,70
160	753 800 092	18,60
180	753 800 093	29,20
200	753 800 094	33,00
225	753 800 095	35,60
250	753 800 096	69,60
280	753 800 097	105,60
315	753 800 098	139,20
355	753 800 099	165,20
400	753 800 100	247,80
450	753 800 101	648,40
500	753 800 102	657,70
560	753 800 103	769,20
630	753 800 104	919,40
710	753 800 105	1 555,00
800	753 800 106	1 874,90
900	753 800 107	2 492,40
1000	753 800 108	3 104,00

Od średnicy d125-160 i d200-400 - tuleje fazowane

