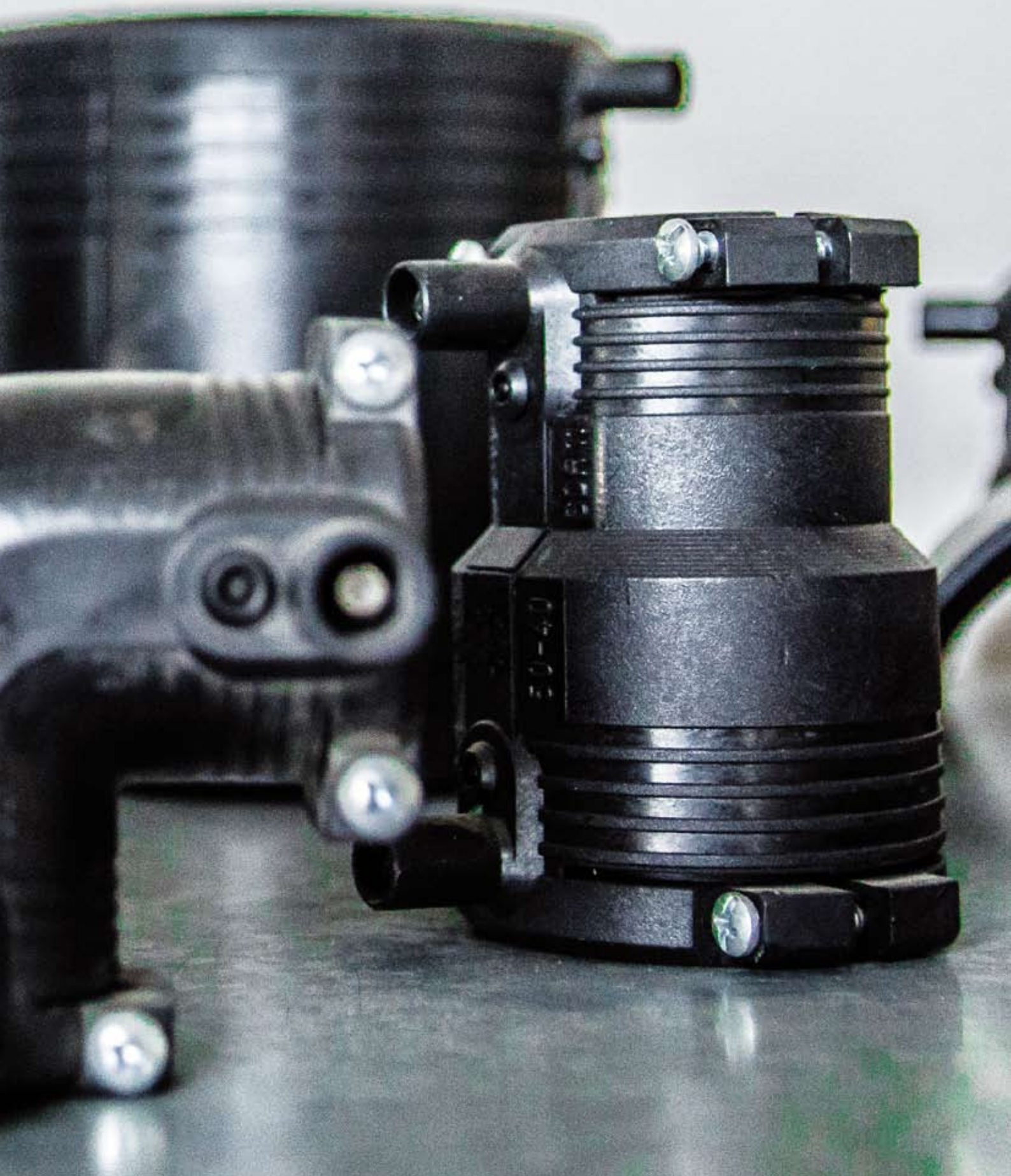




KSZTAŁTKI POLIETYLENOWE



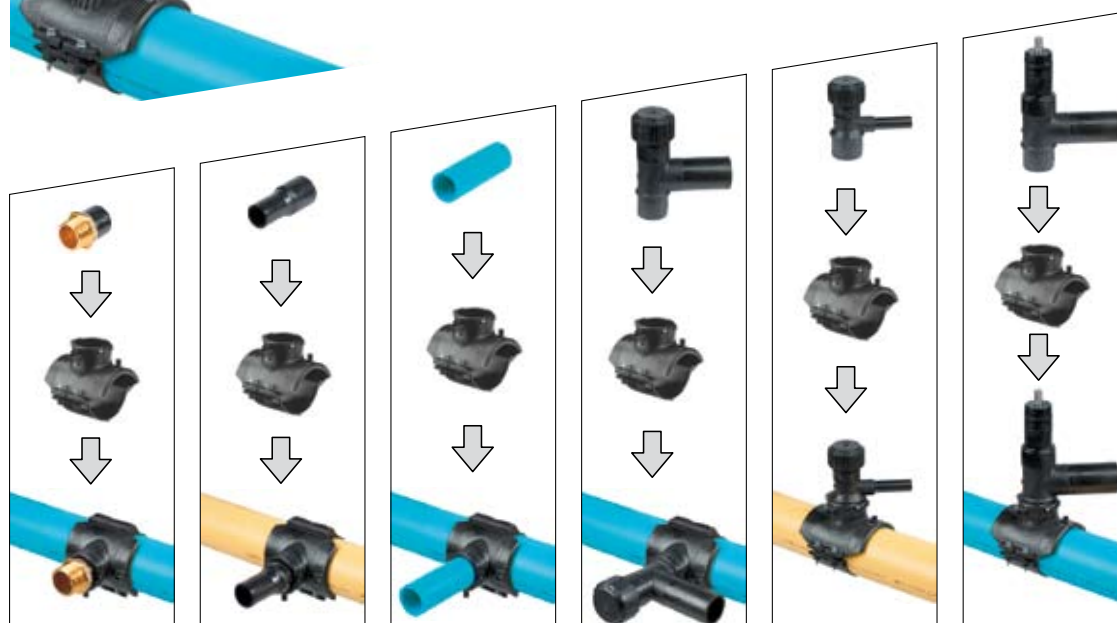
ELGEF Plus

SYSTEM ELGEF Plus

ELGEF Plus jest unikalnym systemem kształtek polietylenowych elektrooporowych przeznaczonych do budowy ciśnieniowych systemów rurowych, produkowanych przez szwajcarski koncern Georg Fischer.

Unikalność systemu ELGEF Plus polega na jego modułowej budowie. Każda pojedyncza kształtka i siodło wykonane są tak, aby mogły być użyte indywidualnie, a złożone razem – tworzyć różne kombinacje połączeń. Unikalnymi cechami systemu są również wbudowane w kształtki elektrooporowe mniejszych średnic zaciski montażowe rur oraz obrotowe trójniki z nawiertkami.

Kształtki systemu ELGEF Plus dostępne w zakresie średnic od 20 do 1200 mm, wykonane są z PE100 na ciśnienie nominalne PN10 dla gazu i PN16 dla wody.



... i wiele innych wariantów

Mufy

Mufy równoprzelotowe

z zaciskami montażowymi
PE100 SDR11
10 bar gaz / 16 bar woda



MUFY ELEKTROOPOROWE

D	Numer katalogowy	Cena EURO
20	753 911 606	3,00
25	753 911 607	3,40
32	753 911 608	3,70
40	753 911 609	3,80
50	753 911 610	5,90
63	753 911 611	6,20

Mufy redukcyjne

z zaciskami montażowymi
PE100 SDR11
10 bar gaz / 16 bar woda



MUFY ELEKTROOPOROWE

D-D2	Numer katalogowy	Cena EURO
25 - 20	753 901 639	5,90
32 - 20	753 901 640	5,90
32 - 25	753 901 641	5,90
40 - 20	753 901 644	7,70
40 - 25	753 901 645	7,70
40 - 32	753 901 646	7,70
50 - 32	753 901 651	9,60
50 - 40	753 901 652	10,60
63 - 32	753 901 656	11,40
63 - 40	753 901 657	11,40
63 - 50	753 901 658	11,40

Mufy równoprzelotowe

bez zacisków montażowych
PE100 SDR11
10 bar gaz / 16 bar woda



MUFY ELEKTROOPOROWE

D	Numer katalogowy	Cena EURO
75	753 911 612	8,80
90	753 911 613	11,70
110	753 911 614	14,30
125	753 911 615	19,50
140	753 911 616	22,50
160	753 911 617	26,00
180	753 911 618	38,30
200	753 911 619	44,40
225	753 911 620	54,60
250	753 911 621	76,80
280	753 911 622	108,50
315	753 911 623	124,00
355	753 911 624	191,70
400	753 911 625	230,80
450*	753 911 646	417,60
500*	753 911 647	516,70
560*	753 911 648	914,70
630*	753 911 649	1 197,20
710*	753 911 650	
800*	753 911 651	
900*	753 911 652	

Mufy równoprzelotowe

bez zacisków montażowych
PE100 SDR17
5 bar gaz / 10 bar woda



MUFY ELEKTROOPOROWE

D	Numer katalogowy	Cena EURO
160	753 911 817	21,80
180	753 911 818	32,10
200	753 911 819	37,30
225	753 911 820	45,80
250	753 911 821	64,10
280	753 911 822	90,80
315	753 911 823	103,70
355	753 911 824	159,00
400	753 911 825	190,10
450	753 911 826	293,80
500	753 811 827	322,90
560*	753 911 848	742,90
630*	753 911 849	937,90
710*	753 911 850	
800*	753 911 851	
900*	753 911 852	
1000*	753 911 853	
1200*	753 911 854	

* mufy przeznaczone tylko do instalacji wodnych

Kolana 90°

Kolana równoprzelotowe
z zaciskami montażowymi
90°, 45°
PE100 SDR11
10 bar gaz / 16 bar woda



KOLANA 90° ELEKTROOPOROWE

D	Numer katalogowy	Cena EURO
20	753 101 606	8,40
25	753 101 607	8,40
32	753 101 608	8,70
40	753 101 609	10,50
50	753 101 610	13,10
63	753 101 611	15,00

* kolana 45° w tej samej cenie

Kolana 90°

Kolana równoprzelotowe bez
zacisków montażowych
PE100 SDR11
10 bar gaz / 16 bar woda



KOLANA 90° ELEKTROOPOROWE

D	Numer katalogowy	Cena EURO
75	753 101 612	21,40
90	753 101 813	26,50
110	753 101 814	38,50
125	753 101 815	53,10
160	753 101 817	105,20
180	753 101 818	132,70
200	753 101 819	316,00
225	753 101 820	389,80
250	753 101 821	506,50

Trójniki 90°

Trójniki równoprzelotowe
z zaciskami montażowymi
PE100 SDR11
10 bar gaz / 16 bar woda



TRÓJNIKI 90° ELEKTROOPOROWE

D	Numer katalogowy	Cena EURO
20	753 211 606	9,10
25	753 211 607	9,10
32	753 211 608	9,10
40	753 211 609	10,50
50	753 211 610	13,30
63	753 211 611	15,10

Trójniki 90°

Trójniki równoprzelotowe
bez zacisków montażowych
PE100 SDR11
10 bar gaz / 16 bar woda



TRÓJNIKI 90° ELEKTROOPOROWE

D	Numer katalogowy	Cena EURO
75	753 211 612	19,90
90	753 201 813	24,80
110	753 201 814	39,20
125	753 201 815	51,10
160	753 201 817	91,90
180	753 201 818	140,10
200	753 201 819	317,50
225	753 201 820	404,60
250	753 201 821	527,90

Zaślepki

Zaślepki
PE100 SDR11
10 bar gaz / 16 bar woda



ZAŚLEPKI ELEKTROOPOROWE

D	Numer katalogowy	Cena EURO
20	753 961 606	5,80
25	753 961 607	6,20
32	753 961 608	7,10
40	753 961 609	7,90
50	753 961 610	11,70
63	753 961 611	13,10

Siodła z nawiertką

Siodła z nawiertką z dolną obejmą montażową, długie nieruchome odejście z frezem do nawiercania pod ciśnieniem PE100 SDR11
10 bar gaz / 16 bar woda



SIODŁA Z NAWIERTKĄ

D - D1	Numer katalogowy	Cena EURO
32-20	193 281 459	12,70
40-20	193 131 412	24,50
40-25	193 131 413	24,50
40-32	193 131 414	24,50
50-20	193 131 422	26,80
50-25	193 131 423	26,80
50-32	193 131 424	26,80

Siodła elektrooporowe

Siodła do montażu z innymi elementami systemu modułowego ELGEF Plus, z dolną obejmą montażową PE100 SDR11
10 bar gaz / 16 bar woda



SIODŁA ELEKTROOPOROWE

D-D1	Numer katalogowy	Cena EURO
63 - 63	193 131 037	15,50
75 - 63	193 131 047	17,80
90 - 63	193 131 057	17,90
110 - 63	193 133 067	21,10
125 - 63	193 131 077	25,80
140 - 63	193 131 087	36,50
160 - 63	193 133 097	41,40
180 - 63	193 131 107	44,60
200 - 63	193 131 117	55,00
225 - 63	193 131 127	59,00
250 - 63	193 131 137	88,10
280 - 63 ^{*1}	193 131 147	88,10
315do355- 63 ^{*1}	193 131 157	91,00
400 - 63 ^{*1}	193 131 177	96,50

* stosować z trójnikiem z frezem o nr 193 280 711

¹) siodło bez dolnej części montażowej, montaż przy pomocy przyrządu mocującego Top Load 799 350 475

Trójniki z frezem

Obrotowe trójniki z frezem do nawiercania rur pod ciśnieniem, do montażu z siodłem elektrooporowym PE100 SDR11
10 bar gaz / 16 bar woda



TRÓJNIKI Z FREZEM

D-D1	Numer katalogowy	Cena EURO
63 - 20*	193 280 358	13,70
63 - 25*	193 280 359	13,70
63 - 32*	193 280 184	13,70
63 - 40*	193 280 360	16,40
63 - 63*	193 280 185	16,40
63 - 63 ¹⁾	193 280 711	16,40

* do montażu z siodłem na rurze d63-225 SDR11, d75-315 SDR17

¹ do montażu z siodłem na rurze d250-315 SDR11 oraz d 250-355 SDR17

Zawory kątowe z frezem

Obrotowe zawory z frezem do nawiercania rur pod ciśnieniem, do montażu z siodłem elektrooporowym PE100 SDR11
10 bar gaz / 16 bar woda



ZAWORY KĄTOWE Z FREZEM

D-D1	Numer katalogowy	Cena EURO
63 - 32*	193 281 605	115,50
63 - 63**	193 281 606	115,50

* do montażu z siodłem d63-225 SDR11, d75-315 SDR17

** do montażu z siodłem d63-250 SDR11, d75-355 SDR17 oraz d140-355 SDR26

Siodła z nawiertką

Siodła z nawiertką z dolną częścią montażową z obrotowym (360°) trójnikiem z frezem do nawiercania pod ciśnieniem PE100 SDR11
10 bar gaz / 16 bar woda



SIODŁA Z NAWIERTKĄ

D - D1	Numer katalogowy	Cena EURO
63-20	193 131 402	29,20
63-25	193 131 403	29,20
63-32	193 131 404	29,20
63-40	193 131 405	31,90
63-63	193 131 437	31,90
75-20	193 131 442	31,50
75-25	193 131 443	31,50
75-32	193 131 444	31,50
75-40	193 131 445	34,20
75-63	193 131 447	34,20
90-20	193 131 452	31,60
90-25	193 131 453	31,60
90-32	193 131 454	31,60
90-40	193 131 455	34,30
90-63	193 131 457	34,30
110-20	193 131 462	34,80
110-25	193 131 463	34,80
110-32	193 131 464	34,80
110-40	193 131 465	37,50
110-63	193 131 467	37,50
125-20	193 131 472	39,50
125-25	193 131 473	39,50
125-32	193 131 474	39,50
125-40	193 131 475	43,20
125-63	193 131 477	43,20
140-20	193 131 482	50,20
140-25	193 131 483	50,20
140-32	193 131 484	50,20
140-40	193 131 485	52,90
140-63	193 131 487	52,90

D - D1	Numer katalogowy	Cena EURO
160-20	193 131 492	55,10
160-25	193 131 493	55,10
160-32	193 131 494	55,10
160-40	193 131 495	57,80
160-63	193 131 497	57,80
180-20	193 131 502	58,30
180-25	193 131 503	58,30
180-32	193 131 504	58,30
180-40	193 131 505	61,00
180-63	193 131 507	61,00
200-20	193 131 512	68,70
200-25	193 131 513	68,70
200-32	193 131 514	68,70
200-40	193 131 515	71,40
200-63	193 131 517	71,40
225-20	193 131 522	72,70
225-25	193 131 523	72,70
225-32	193 131 524	72,70
225-40	193 131 525	75,40
225-63	193 131 527	75,40
250-20*	193 131 532	101,80
250-25*	193 131 533	101,80
250-32*	193 131 534	101,80
250-40	193 131 535	104,50
250-63	193 131 537	104,50
280-63**	193 131 547	104,50
315do355-63* ¹	193 131 557	107,40
400-63* ¹	193 131 577	107,40

* nie stosować dla rur SDR11 (w komplecie z trójnikiem standardowym)

** siodło bez dolnej części montażowej, montaż przy pomocy przyrządu mocującego Top Load 799 350 475

¹ nie stosować dla rur d355 i d400 o grubości ścianki większej niż SDR 17

Klucz do nawiertek



KLUCZ DO NAWIERTEK

SW	Numer katalogowy	Cena EURO
8/10/17	799 198 047	44,18



Siodła odgałęźne SATURN

Siodła elektrooporowe
SATURN z dolną obejmą
montażową
PE100 SDR11
10 bar gaz / 16 bar woda



ODEJŚCIA SIODŁOWE SATURN

D-D1	Numer katalogowy	Cena EURO
110 - 90	193 135 009	97,30
110 - 110	193 135 010	101,60
125 - 90	193 135 019	118,80
125 - 110	193 135 020	123,20
140 - 90*	193 135 029	132,90
140 - 110*	193 135 030	137,40
160 - 90	193 135 039	132,90
160 - 110	193 135 040	137,40
160 - 125	193 135 041	141,90
180 - 90	193 135 049	138,60
180 - 110	193 135 050	143,20
180 - 125	193 135 051	147,70
200 - 90	193 135 059	143,00
200 - 110	193 135 060	147,50
200 - 125	193 135 061	151,80
225 - 90	193 135 069	149,10
225 - 110	193 135 070	155,00
225 - 125	193 135 071	160,10
250 - 90	193 135 079	158,50
250 - 110	193 135 080	164,00
250 - 125	193 135 081	169,40

* siodło bez dolnej części montażowej, montaż przy pomocy zestawu 799 281 027



Siodła odgałęźne TOPLOAD

Siodła elektrooporowe
TOPLOAD bez dolnej obejmą
montażowej
PE100 SDR11
10 bar gaz / 16 bar woda



ODEJŚCIA SIODŁOWE TOPLOAD

D-D1	Numer katalogowy	Cena EURO
280 - 90*	193 135 289	238,30
280 - 110*	193 135 290	238,30
280 - 125*	193 135 291	238,30
315-355 - 90*	193 135 309	259,90
315-355 - 110*	193 135 310	259,90
315-355 - 125*	193 135 311	259,90
315 - 160**1	193 135 402	
315 - 225**2	193 135 404	
355 - 160**1	193 135 412	
355 - 225**2	193 135 414	
400-450 - 90*	193 135 329	259,90
400-450 - 110*	193 135 330	259,90
400-450 - 125*	193 135 331	259,90
400 - 160**1	193 135 422	
400 - 225**2	193 135 424	
450 - 160**1	193 135 432	
450 - 225**2	193 135 434	
500-630 / 90*	193 135 159	303,10
500-630 / 110*	193 135 160	303,10
500-630 / 125*	193 135 161	303,10
500 - 160**1	193 135 442	
500 - 225**2	193 135 444	
560 - 160**1	193 135 452	
560 - 225**2	193 135 454	
630 - 160**1	193 135 462	
630 - 225**2	193 135 464	
710 - 160**1	193 135 472	
710 - 225**2	193 135 474	
800 - 160**1	193 135 482	
800 - 225**2	193 135 484	
900 - 225**2	193 135 494	
1000 - 225**2	193 135 504	

* montaż przy pomocy przyrządu Top Load 799 350 477

** montaż przy pomocy przyrządu Top Load 799 300 807, odcjęcie kształtki - bosy koniec

¹ nawiercanie przy pomocy zestawu nawiercającego 799 198 101

² nawiercanie przy pomocy zestawu nawiercającego 799 198 102

Adaptory PE/mosiądz

Adaptory PE / mosiądz gwint zewnętrzny
do montażu z mufą lub siodłem
PE100 SDR11 / mosiądz
10 bar gaz / 16 bar woda



Adaptory PE/mosiądz

Adaptory PE / mosiądz gwint wewnętrzny
do montażu z mufą lub siodłem
PE100 SDR11 / mosiądz
10 bar gaz / 16 bar woda



ADAPTERY PE / GWINT ZEWNĘTRZNY

D	Numer katalogowy	Cena EURO
20-1/2"	720 920 706	15,50
25-3/4"	720 920 707	15,50
32-1"	720 920 708	15,50
32-11/4"	720 920 718	22,50
32-11/2"	720 920 728	22,50
40-1"	720 920 719	23,70
40-11/4"	720 920 709	17,90
40-11/2"	720 920 729	23,70
50-1"	720 920 720	24,40
50-11/4"	720 920 730	24,40
50-11/2"	720 920 710	18,20
63-11/4"	720 920 721	32,10
63-11/2"	720 920 731	32,10
63-2"	720 920 711	27,70

ADAPTERY PE / GWINT WEWNĘTRZNY

D	Numer katalogowy	Cena EURO
32-1"	720 920 208	19,70
40-11/4"	720 920 209	22,50
50-11/2"	720 920 210	23,10
63-1"	720 920 221	32,90
63-11/4"	720 920 231	32,90
63-11/2"	720 920 241	32,90
63-2"	720 920 211	30,60



Kolana

Kolana doczołowe długie
PE100 SDR11
10 bar gaz / 16 bar woda



Kolana doczołowe długie
PE100 SDR11
10 bar gaz / 16 bar woda


KOLANA 90° DOCZOŁOWE

D	Numer katalogowy	Cena EURO
20	753 101 006	2,70
25	753 101 007	2,80
32	753 101 008	3,00
40	753 101 009	3,90
50	753 101 010	5,10
63	753 101 011	8,90
75	753 101 012	12,40
90	753 101 013	14,20
110	753 101 014	25,00
125	753 101 015	33,40
140	753 101 016	37,30
160	753 101 017	49,00
180	753 101 018	55,00
200	753 101 019	75,30
225	753 101 020	89,80
250	753 101 001	205,80
280	753 100 922	346,20
315	753 100 923	435,70

KOLANA 45° DOCZOŁOWE

D	Numer katalogowy	Cena EURO
20	753 151 006	2,40
25	753 151 007	2,50
32	753 151 008	3,70
40	753 151 009	4,60
50	753 151 010	5,20
63	753 151 011	8,90
75	753 151 012	12,70
90	753 151 013	14,20
110	753 151 014	22,00
125	753 151 015	33,40
140	753 151 016	37,30
160	753 151 017	49,00
180	753 151 018	55,50
200	753 151 019	75,70
225	753 151 020	90,20
250	753 151 021	215,10
280	753 150 922	324,20
315	753 150 923	394,00

Kolana doczołowe długie
PE100 SDR17
5 bar gaz / 10 bar woda



Kolana doczołowe długie
PE100 SDR17
5 bar gaz / 10 bar woda


KOLANA 90° DOCZOŁOWE

D	Numer katalogowy	Cena EURO
90	753 100 813	12,70
110	753 100 814	23,70
125	753 100 815	30,10
140	753 100 816	37,00
160	753 100 817	44,00
180	753 100 818	49,50
200	753 100 819	67,70
225	753 100 820	81,40
250	753 100 821	183,80
280	753 100 822	277,60
315	753 100 823	347,30

KOLANA 45° DOCZOŁOWE

D	Numer katalogowy	Cena EURO
90	753 150 813	12,70
110	753 150 814	20,70
125	753 150 815	30,10
140	753 150 816	37,00
160	753 150 817	44,00
180	753 150 818	49,50
200	753 150 819	67,70
225	753 150 820	81,40
250	753 150 821	184,90
280	753 150 822	279,30
315	753 150 823	347,30

Redukcje

Redukcje doczołowe długie
PE100 SDR11
10 bar gaz / 16 bar woda



REDUKCJE DOCZOŁOWE

D - D1	Numer katalogowy	Cena EURO	D - D1	Numer katalogowy	Cena EURO
25-20	753 901 038	2,10	200-160	753 901 092	45,60
32-20	753 901 042	2,10	200-180	753 901 034	45,60
32-25	753 901 041	2,10	225-140	753 901 067	77,00
40-20	753 901 048	3,00	225-160	753 901 096	73,30
40-25	753 901 047	3,00	225-180	753 901 095	73,30
40-32	753 901 046	3,00	225-200	753 901 094	73,30
50-20	753 901 055	3,60	250-160	753 901 000	137,20
50-25	753 901 054	3,60	250-180	753 901 068	150,60
50-32	753 901 053	3,60	250-200	753 901 001	143,80
50-40	753 901 052	3,60	250-225	753 901 002	143,80
63-32	753 901 060	5,00	280-200	753 901 098	189,10
63-40	753 901 059	5,00	280-225	753 901 099	189,10
63-50	753 901 058	5,00	280-250	753 901 003	171,80
75-40	753 901 063	7,60	315-200	753 901 004	245,80
75-50	753 901 064	7,60	315-225	753 901 097	245,80
75-63	753 901 065	7,60	315-250	753 901 005	245,80
90-50	753 901 072	10,50	315-280	753 901 012	248,00
90-63	753 901 071	10,50	355-250	753 901 013	359,00
90-75	753 901 070	10,50	355-280	753 901 014	330,60
110-63	753 901 078	13,20	355-315	753 901 015	316,00
110-75	753 901 077	13,90	400-280	753 901 016	549,30
110-90	753 901 076	13,90	400-315	753 901 017	515,60
125-63	753 901 083	16,00	400-355	753 901 018	471,20
125-75	753 901 082	16,80	450-280	753 901 019	854,10
125-90	753 901 081	16,80	450-315	753 901 020	828,30
125-110	753 901 080	16,80	450-355	753 901 022	770,80
140-75	753 901 086	25,30	450-400	753 901 024	657,30
140-90	753 901 087	25,30	500-315	753 901 025	1 144,00
140-110	753 901 084	25,30	500-355	753 901 026	1 078,60
140-125	753 901 085	24,10	500-400	753 901 027	892,50
160-90	753 901 088	32,30	500-450	753 901 029	846,00
160-110	753 901 090	32,30	560-355	753 901 030	1 565,30
160-125	753 901 089	32,30	560-400	753 901 039	1 350,10
160-140	753 901 032	32,30	560-450	753 901 040	1 128,90
180-90	753 901 073	37,90	560-500	753 901 043	1 028,60
180-110	753 901 074	37,90	630-400	753 901 044	1 693,80
180-125	753 901 091	32,30	630-450	753 901 045	1 580,20
180-140	753 901 075	41,20	630-500	753 901 049	1 488,50
180-160	753 901 033	39,20	630-560	753 901 050	1 419,50
200-140	753 901 066	47,90			

Redukcje
Redukcje doczołowe długie

PE100 SDR17

5 bar gaz / 10 bar woda


REDUKCJE DOCZOŁOWE

D - D1	Numer katalogowy	Cena EURO
90-63	753 900 872	10,50
90-75	753 900 870	10,50
110-63	753 900 877	13,90
110-90	753 900 876	13,90
125-63	753 900 882	16,80
125-90	753 900 881	16,80
125-110	753 900 880	16,80
140-75	753 900 886	25,30
140-90	753 900 887	25,30
140-110	753 900 884	25,30
140-125	753 900 885	24,10
160-90	753 900 888	32,30
160-110	753 900 890	32,30
160-125	753 900 889	32,30
160-140	753 900 831	32,30
180-90	753 900 873	37,90
180-110	753 900 874	37,90
180-125	753 900 891	36,10
180-140	753 900 875	41,20
180-160	753 900 832	39,20
200-140	753 900 866	47,90
200-160	753 900 892	45,60
200-180	753 900 893	45,60
225-140	753 900 867	77,00
225-160	753 900 896	73,30
225-180	753 900 895	73,30
225-200	753 900 894	73,30
250-160	753 900 800	133,90
250-180	753 900 868	150,60
250-200	753 900 801	133,90
250-225	753 900 802	133,90
280-200	753 900 898	189,10
280-225	753 900 899	189,10
280-250	753 900 803	153,70
315-200	753 900 804	156,40
315-225	753 900 807	156,40

D - D1	Numer katalogowy	156,40
315-250	753 900 805	156,40
315-280	753 900 806	248,00
355-250	753 900 808	340,60
355-280	753 900 809	316,00
355-315	753 900 810	301,50
400-280	753 900 811	507,70
400-315	753 900 812	465,10
400-355	753 900 813	445,80
450-280	753 900 814	819,40
450-315	753 900 815	741,90
450-355	753 900 816	641,90
450-400	753 900 817	591,40
500-315	753 900 818	1 028,80
500-355	753 900 819	961,60
500-400	753 900 820	812,40
500-450	753 900 821	763,40
560-355	753 900 822	1 457,10
560-400	753 900 823	1 218,00
560-450	753 900 824	1 021,80
560-500	753 900 825	910,90
630-400	753 900 826	1 551,80
630-450	753 900 827	1 454,80
630-500	753 900 828	1 359,40
630-560	753 900 829	1 330,30
710-500	753 900 833	2 326,60
710-560	753 900 834	2 267,30
710-630	753 900 835	2 067,60
800-560	753 900 836	2 735,00
800-630	753 900 837	2 654,90
800-710	753 900 838	2 557,00
900-630	753 900 839	3 821,70
900-710	753 900 840	3 570,60
900-800	753 900 841	3 467,00
1000-710	753 900 842	5 083,40
1000-800	753 900 843	4 714,60
1000-900	753 900 844	4 385,30

Trójniki

Trójniki doczołowe długie
równoprzelotowe
PE100 SDR11
10 bar gaz / 16 bar woda



Trójniki doczołowe długie
redukcyjne
PE100 SDR11
10 bar gaz / 16 bar woda



TRÓJNIKI 90° DOCZOŁOWE

D	Numer katalogowy	Cena EURO
20	753 201 006	3,00
25	753 201 007	3,40
32	753 201 008	4,10
40	753 201 009	5,00
50	753 201 010	6,50
63	753 201 011	8,50
75	753 201 012	13,50
90	753 201 013	20,90
110	753 201 014	28,20
125	753 201 015	41,80
140	753 201 016	63,20
160	753 201 017	73,40
180	753 201 018	103,80
200	753 201 019	149,70
225	753 201 020	177,20
250	753 201 001	345,70
280	753 200 902	444,50
315	753 200 903	663,90
355	753 200 904	596,50
400	753 200 905	891,40
450	753 200 906	1 297,10
500	753 200 907	1 647,80
560*	753 200 908	4 357,70
630*	753 200 909	5 826,20
710*	753 201 120	12 676,40
800*	753 201 121	16 201,50

TRÓJNIKI 90° DOCZOŁOWE

D-D1	Numer katalogowy	Cena EURO
63-50	753 201 044	15,90
75-32	753 201 045	24,80
75-50	753 201 046	24,80
75-63	753 201 047	24,80
90-63	753 201 029	35,40
90-75	753 201 030	35,40
110-63	753 201 028	52,00
110-75	753 201 031	55,60
110-90	753 201 032	65,50
125-90	753 201 048	72,40
125-110	753 201 033	72,40
160-63	753 201 034	143,30
160-75	753 201 035	143,30
160-90	753 201 036	143,30
160-110	753 201 037	147,20
180-90	753 201 049	204,30
180-110	753 201 050	204,30
180-160	753 201 038	204,30
225-75	753 201 039	319,70
225-90	753 201 040	332,00
225-110	753 201 041	337,20
225-160	753 201 042	337,20
225-180	753 201 043	337,20
315-110	753 201 051	547,30
315-160	753 201 052	547,30
315-225	753 201 053	572,60
315-250	753 201 054	572,60

* kształtka zgrzewana segmentowo

* wzmocniona konstrukcja pozwala na pominięcie współczynnika redukcji ciśnienia

Trójniki

Trójniki doczołowe długie
równoprzelotowe
PE100 SDR17
5 bar gaz / 10 bar woda



Trójniki doczołowe długie
redukcyjne
PE100 SDR17
5 bar gaz / 10 bar woda


TRÓJNIKI 90° DOCZOŁOWE

D	Numer katalogowy	Cena EURO
90	753 200 813	17,70
110	753 200 814	25,30
125	753 200 815	35,60
140	753 200 816	54,10
160	753 200 817	62,60
180	753 200 818	88,60
200	753 200 819	126,10
225	753 200 820	150,40
250	753 200 821	249,70
280	753 200 802	378,60
315	753 200 803	484,00
355	753 200 804	484,90
400	753 200 805	667,50
450	753 200 806	1 007,80
500	753 200 807	1 297,50
560*	753 200 808	3 107,50
630*	753 200 809	4 583,00
710*	753 201 920	11 898,20
800*	753 201 921	17 747,00

TRÓJNIKI 90° DOCZOŁOWE

D-D1	Numer katalogowy	Cena EURO
90-63	753 200 829	31,80
90-75	753 200 830	31,80
110-63	753 200 828	46,60
110-75	753 200 831	54,90
110-90	753 200 832	59,90
125-110	753 200 833	64,60
160-63	753 200 834	128,00
160-75	753 200 835	132,30
160-90	753 200 836	132,30
160-110	753 200 837	133,60
180-90	753 200 844	178,30
180-160	753 200 838	178,30
225-75	753 200 839	299,60
225-90	753 200 840	299,60
225-110	753 200 841	301,60
225-160	753 200 842	302,20
225-180	753 200 843	302,20
315-110	753 200 851	503,90
315-160	753 200 852	503,90
315-225	753 200 853	526,60
315-250	753 200 854	526,60

* kształtka zgrzewana segmentowo

* wzmocniona konstrukcja pozwala na pominięcie współczynnika redukcji ciśnienia

Kołpaki**Kołpaki**
PE100 SDR11
10 bar gaz / 16 bar woda**Kołpaki**
PE100 SDR17
5 bar gaz / 10 bar woda**KOŁPAKI**

D	Numer katalogowy	Cena EURO
20	753 961 006	2,30
25	753 961 007	2,50
32	753 961 008	3,20
40	753 961 009	3,90
50	753 961 010	5,00
63	753 961 011	6,40
75	753 961 012	12,30
90	753 961 013	15,00
110	753 961 014	18,30
125	753 961 015	20,90
140	753 961 016	27,50
160	753 961 017	28,90
180	753 961 018	39,80
200	753 961 019	49,70
225	753 961 020	59,50
250	753 961 021	98,40
280	753 960 922	139,40
315	753 960 923	189,30
355	753 960 924	203,50
400	753 960 925	359,00
450*	753 960 926	598,60
500*	753 960 927	723,20
560*	753 960 928	853,10
630*	753 960 929	1 114,30

KOŁPAKI

D	Numer katalogowy	Cena EURO
50	753 960 810	5,00
63	753 960 811	6,70
75	753 960 812	12,40
90	753 960 813	15,00
110	753 960 814	19,10
125	753 960 815	21,90
140	753 960 816	27,50
160	753 960 817	28,90
180	753 960 818	39,80
200	753 960 819	49,60
225	753 960 820	59,30
250	753 960 821	93,90
280	753 960 822	132,80
315	753 960 823	181,60
355	753 960 824	203,50
400	753 960 825	359,00
450*	753 960 826	508,50
500*	753 960 827	594,90
560*	753 960 828	680,60
630*	753 960 829	879,50
710*	753 960 830	2299,00
800*	753 960 831	2694,50
900*	753 960 832	3015,80
1000*	753 960 833	3448,90

* z dogrzanym odcinkiem rury, obrobiony maszynowo

Tuleje kołnierzowe

Tuleje kołnierzowe długie
PE100 SDR11
10 bar gaz / 16 bar woda



TULEJE KOŁNIERZOWE

D	Numer katalogowy	Cena EURO
20	753 800 006	2,30
25	753 800 007	2,40
32	753 800 008	2,80
40	753 800 009	3,30
50	753 800 010	3,60
63	753 800 011	4,20
75	753 800 012	5,30
90	753 800 013	7,00
110	753 800 014	8,70
125	753 800 015	10,80
140	753 800 016	13,80
160	753 800 017	15,40
180	753 800 018	24,30
200	753 800 019	27,80
225	753 800 020	29,80
250	753 800 021	74,40
280	753 800 022	98,00
315	753 800 023	124,60
355	753 800 024	148,70
400	753 800 025	502,00
450	753 800 026	688,30
500	753 800 027	779,80
560	753 800 028	1 026,90
630	753 800 029	1 268,40
710	753 800 030	1 566,30
800	753 800 033	1 913,30

Od średnicy d75 - tuleje fazowane

Tuleje kołnierzowe długie
PE100 SDR17
5 bar gaz / 10 bar woda



TULEJE KOŁNIERZOWE

D	Numer katalogowy	Cena EURO
50	753 800 085	3,50
63	753 800 086	4,30
75	753 800 087	5,40
90	753 800 088	6,90
110	753 800 089	8,60
125	753 800 090	10,70
140	753 800 091	14,00
160	753 800 092	15,60
180	753 800 093	24,50
200	753 800 094	27,60
225	753 800 095	29,80
250	753 800 096	58,30
280	753 800 097	88,40
315	753 800 098	116,60
355	753 800 099	138,30
400	753 800 100	244,10
450	753 800 101	638,90
500	753 800 102	648,20
560	753 800 103	644,20
630	753 800 104	770,00
710	753 800 105	1 302,20
800	753 800 106	1 570,20
900	753 800 107	2 087,40
1000	753 800 108	2 599,60

Od średnicy d125-160 i d200-400 - tuleje fazowane

