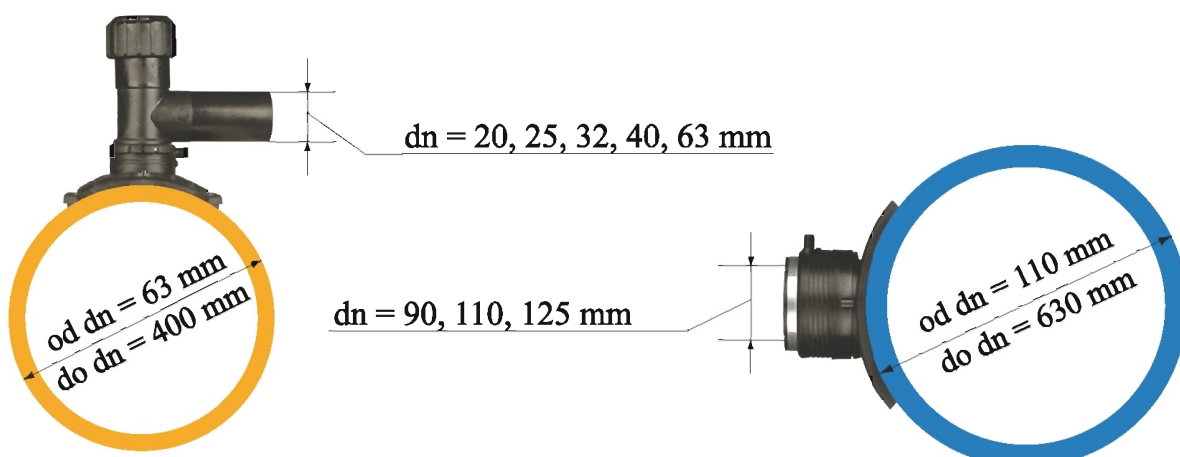


## NOWE SIODŁA ELEKTROOPOROWE DO RUR POLIETYLENOWYCH

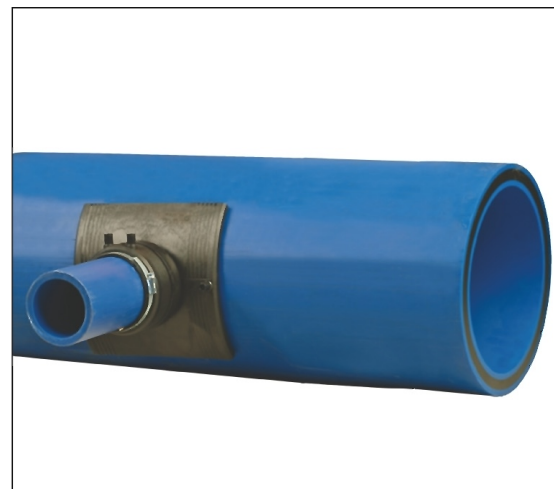
Nasz dostawca – szwajcarski koncern **GEORG FISCHER**, w odpowiedzi na potrzeby i oczekiwania rynku znacznie rozszerzył zakres produkowanych kształtek siodłowych z PE (16at dla wody i 10 at dla gazu).

Obecnie oferujemy kształtki siodłowe odgałęźne zgrzewane elektrooporowo z rurami PE o maksymalnej średnicy zewnętrznej 630mm i odejściami o maks. średnicy zewn. 125mm !



**PE100**

**SDR11**



Naszym klientom udostępniamy bezpłatnie przyrząd "Top Load", służący do dociskania siodeł w czasie zgrzewania. Przyrząd jest wymagany dla siodeł o średnicach większych od 250 mm.

Zapraszamy do naszego Punktu Sprzedaży Nr 2 w Gliwicach przy ul. Rybnickiej 175 od poniedziałku do piątku w godz. 7:00 do 16:00 w soboty od godz. 7:00 do 13:00

Dodatkowe informacje handlowe: tel. 32 332-67-55, 32 332-67-41 faks: 32 332-67-33  
Dodatkowe informacje techniczne: tel. 32 332-67-45, 32 332-67-52, 32 332-67-58 e-mail: handlowy@sanit.com.pl

**Awaryjne wydawanie materiałów 24h/dobę tel. 607-154-007**

www.sanit.com.pl

**SANIT Sp. z o.o. TO JAKOŚĆ USŁUG GWARANTOWANA CERTYFIKATEM  
ISO 9001: 2000**

- KOMPLEKSOWE ZAOPATRZENIE WYKONAWCÓW WODOCIĄGÓW, GAZOCIĄGÓW I KANALIZACJI
- WYKONAWSTWO SIECI SANITARNYCH Z TWORZYW SZTUCZNYCH
- SERWIS I WYPOŻYCZALNIA ZGRZEWAŃ DO RUR POLIETYLENOWYCH
- SZKOLENIA ZGRZEWCZY RUR POLIETYLENOWYCH

**Autoryzowany dystrybutor:**



**GEORG FISCHER +GF+**

www.huot.fr